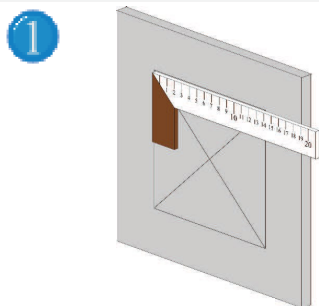


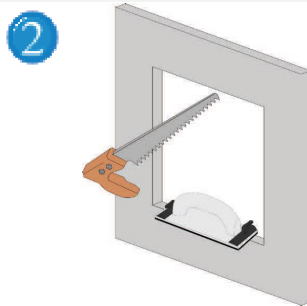
Istruzioni di montaggio - SISTEMA JA

JA

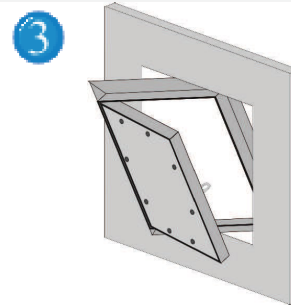
Per parete con apertura laterale a 90° - Sportello non estraibile



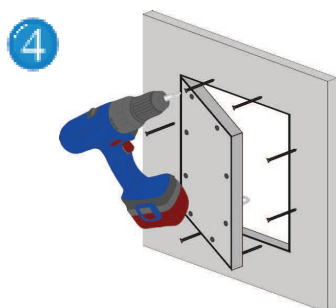
Misurate il telaio esterno e con l'ausilio di una falsa squadra disegnate il profilo dell'apertura sulla parete o soffitto in cui andrà collocata la botola.
(misura della botola + 5 mm)



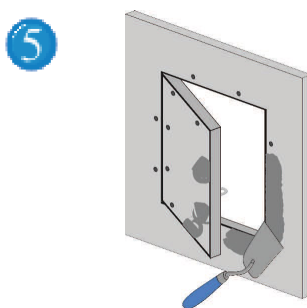
Tagliate l'apertura nella parete o soffitto (foretto, saracco). Fate attenzione che gli angoli siano retti e privi di residui. Pulite con una leggera carteggiatura il contorno interno.



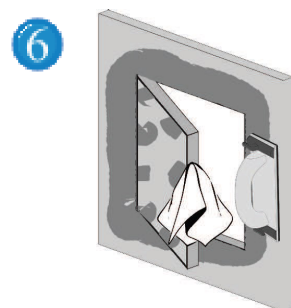
Prendete la botola d'ispezione e facendola ruotare inserita in diagonale attraverso l'apertura praticata.



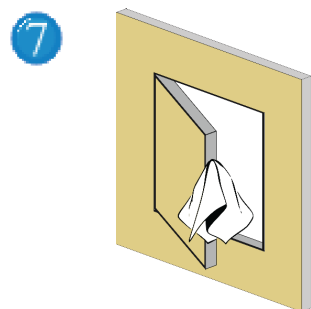
Premete il telaio esterno contro la parete dal retro e fissatelo alla parete di gesso rivestito con viti autofilettanti ad una distanza massima tra loro di 17 cm. (si consiglia il PREFORO)



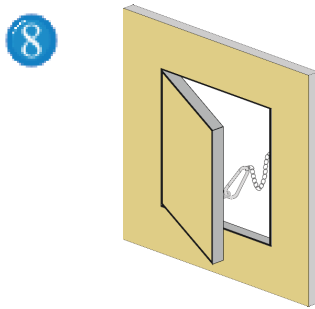
Stuccate ora il contorno del telaio esterno alla parete / soffitto di gesso rivestito, incluse le viti. Successivamente stuccate anche lo sportello.



Dopo la stuccatura pulite entrambi i telai da eventuali residui. Questo è fondamentale affinché non venga compromessa la funzionalità della botola d'ispezione. Dopo l'asciugatura rettificare eventuali dislivelli.



Fate attenzione che prima della verniciatura vengano coperti i click clack e che anche dopo la verniciatura vengano puliti eventuali residui di vernice da entrambi i telai.



Agganciare il cavetto di sicurezza e chiudere la botola. Riagganciare il cavetto di sicurezza dopo ogni apertura.

ATTENZIONE:

Sportello non estraibile

Apertura a parete solo laterale

Ingombro in profondità min. 6 cm

Foro d'ispezione = - 5 cm